

订购信息 Ordering Information

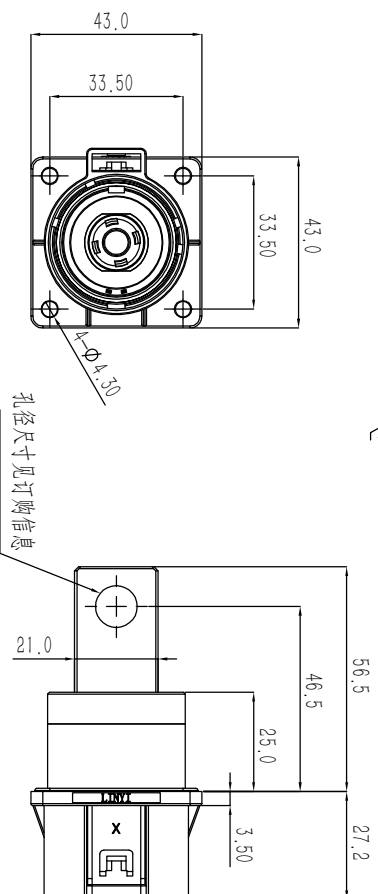
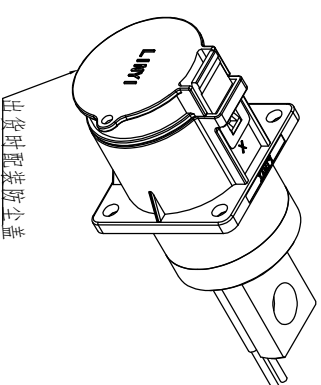
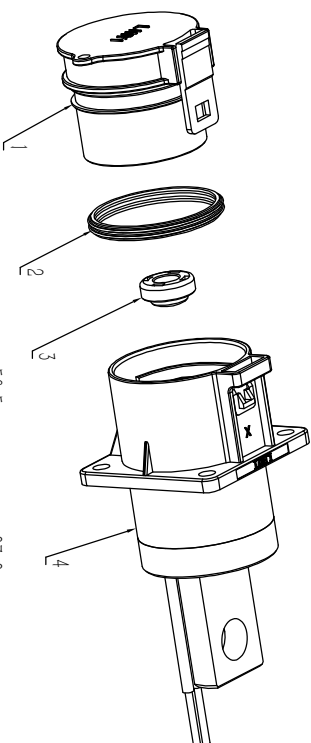
PR000X-501-10 D 10-Y01

键位: X 橙色 Y 黑色 U 黄色 V 绿色 W 红色	互锁: 0 非高压互锁 1 带高压互锁	孔种类: D 通孔 M 螺纹孔 H 腰孔	孔径: 6 8 10	盐雾要求: Y01: 336小时 Y02: 480小时
---	---------------------------	-------------------------------	---------------------	-----------------------------------

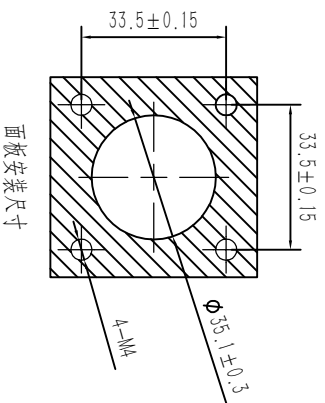
客户图纸

版本变更记录

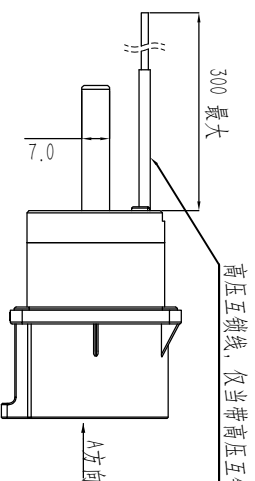
版本	EQ#	变更内容	编制	审批	日期
A	-	首次发行	王富生	M.D	2023/6/2
B	EQ#-2024-001	更新规格参数	王富生	M.D	2024/1/23



孔径尺寸见订购信息



面板安装尺寸



高压互锁线, 仅当带高压互锁时有此零件

A方向

规格参数
1. 工作温度: -40°C~+125°C.

2. 额定电流: 500A (Max).

3. 额定电压: 1500 VDC, 500 VDC(高压互锁).

4. 绝缘电阻: 20Ω, 550MΩ(高压互锁).

5. 耐电压: 4000 VAC/6000 VDC, 500 VAC(高压互锁).

6. 防护等级: IP68 & IP69K (IP68: 1米水深48小时).

7. 电液屏蔽 (屏蔽功能只限于屏蔽产品).

8. 机械寿命: 100 Min.

9. 带自动二次锁扣.

10. 带高压互锁 (高压互锁功能只限于带高压互锁产品).

11. 对配插头: 见PR018-501 或PR028-501.

序号	物料名称	材质	数量
5	插座密封胶垫	阻燃橡胶 红色	1
4	插座主体	/	1
3	防触塞	PA	1
2	防尘盖密封胶	阻燃橡胶 红色	1
1	防尘盖	PP	1

成都市百勤新能源科技有限公司

BALE

产品名称: PR0500A 插座

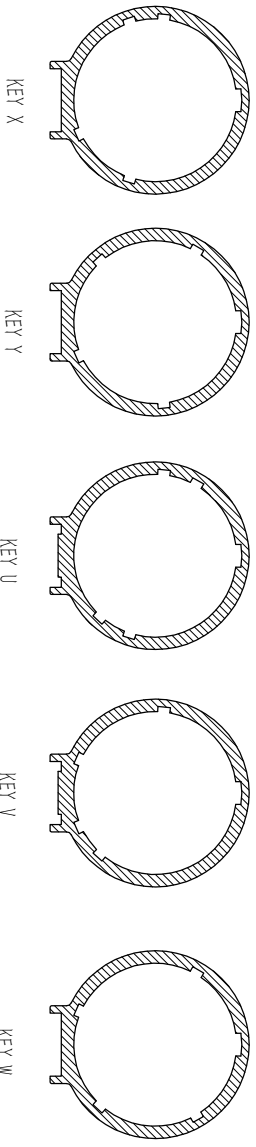
物料编号: 见表格

签名	日期	页面	审核	批准
王富生	2023/6/2	1/2		

图例	说明
	公差: ±0.1
	表面粗糙度: Ra 0.2
	公差: ±0.2

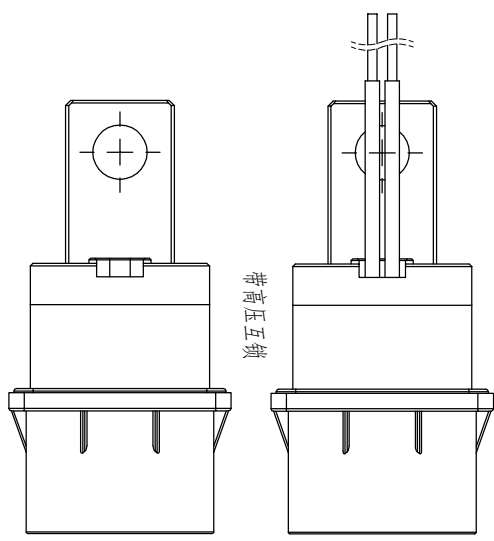
图纸编号: PR000-501-10

版本变更记录			
版本	EN#	变更内容	编制
A	-	首次发行	王富生
B	EN-2024-001	更新规格参数	王富生
			审批
			日期
			2023/6/2
			M.D
			2024/1/23



A方向键位示意图

客户图纸



带高压互锁

非高压互锁

带高压互锁产品			
产品料号	产品描述	产品料号	产品描述
PRC00X-501-10D6	500A 插座 带互锁 X键位 铜排 D6	PRC00X-501-10M6	500A 插座 带互锁 X键位 铜排 M6
PRC00Y-501-10D6	500A 插座 带互锁 Y键位 铜排 D6	PRC00Y-501-10M6	500A 插座 带互锁 Y键位 铜排 M6
PRC00U-501-10D6	500A 插座 带互锁 U键位 铜排 D6	PRC00U-501-10M6	500A 插座 带互锁 U键位 铜排 M6
PRC00V-501-10D6	500A 插座 带互锁 V键位 铜排 D6	PRC00V-501-10M6	500A 插座 带互锁 V键位 铜排 M6
PRC00W-501-10D6	500A 插座 带互锁 W键位 铜排 D6	PRC00W-501-10M6	500A 插座 带互锁 W键位 铜排 M6
PRC00X-501-10D8	500A 插座 带互锁 X键位 铜排 D8	PRC00X-501-10M8	500A 插座 带互锁 X键位 铜排 M8
PRC00Y-501-10D8	500A 插座 带互锁 Y键位 铜排 D8	PRC00Y-501-10M8	500A 插座 带互锁 Y键位 铜排 M8
PRC00U-501-10D8	500A 插座 带互锁 U键位 铜排 D8	PRC00U-501-10M8	500A 插座 带互锁 U键位 铜排 M8
PRC00V-501-10D8	500A 插座 带互锁 V键位 铜排 D8	PRC00V-501-10M8	500A 插座 带互锁 V键位 铜排 M8
PRC00W-501-10D8	500A 插座 带互锁 W键位 铜排 D8	PRC00W-501-10M8	500A 插座 带互锁 W键位 铜排 M8
PRC00X-501-10D10	500A 插座 带互锁 X键位 铜排 D10	PRC00X-501-10M10	500A 插座 带互锁 X键位 铜排 M10
PRC00Y-501-10D10	500A 插座 带互锁 Y键位 铜排 D10	PRC00Y-501-10M10	500A 插座 带互锁 Y键位 铜排 M10
PRC00U-501-10D10	500A 插座 带互锁 U键位 铜排 D10	PRC00U-501-10M10	500A 插座 带互锁 U键位 铜排 M10
PRC00V-501-10D10	500A 插座 带互锁 V键位 铜排 D10	PRC00V-501-10M10	500A 插座 带互锁 V键位 铜排 M10
PRC00W-501-10D10	500A 插座 带互锁 W键位 铜排 D10	PRC00W-501-10M10	500A 插座 带互锁 W键位 铜排 M10

带高压互锁产品		不带高压互锁产品	
产品料号	产品描述	产品料号	产品描述
PRC00X-501-10H6	500A 插座 带互锁 X键位 铜排 H6	PRC00X-500-10H6	500A 插座 X键位 铜排 H6
PRC00Y-501-10H6	500A 插座 带互锁 Y键位 铜排 H6	PRC00Y-500-10H6	500A 插座 Y键位 铜排 H6
PRC00U-501-10H6	500A 插座 带互锁 U键位 铜排 H6	PRC00U-500-10H6	500A 插座 U键位 铜排 H6
PRC00V-501-10H6	500A 插座 带互锁 V键位 铜排 H6	PRC00V-500-10H6	500A 插座 V键位 铜排 H6
PRC00W-501-10H6	500A 插座 带互锁 W键位 铜排 H6	PRC00W-500-10H6	500A 插座 W键位 铜排 H6
PRC00X-501-10H8	500A 插座 带互锁 X键位 铜排 H8	PRC00X-500-10H8	500A 插座 X键位 铜排 H8
PRC00Y-501-10H8	500A 插座 带互锁 Y键位 铜排 H8	PRC00Y-500-10H8	500A 插座 Y键位 铜排 H8
PRC00U-501-10H8	500A 插座 带互锁 U键位 铜排 H8	PRC00U-500-10H8	500A 插座 U键位 铜排 H8
PRC00V-501-10H8	500A 插座 带互锁 V键位 铜排 H8	PRC00V-500-10H8	500A 插座 V键位 铜排 H8
PRC00W-501-10H8	500A 插座 带互锁 W键位 铜排 H8	PRC00W-500-10H8	500A 插座 W键位 铜排 H8
PRC00X-501-10H10	500A 插座 带互锁 X键位 铜排 H10	PRC00X-500-10H10	500A 插座 X键位 铜排 H10
PRC00Y-501-10H10	500A 插座 带互锁 Y键位 铜排 H10	PRC00Y-500-10H10	500A 插座 Y键位 铜排 H10
PRC00U-501-10H10	500A 插座 带互锁 U键位 铜排 H10	PRC00U-500-10H10	500A 插座 U键位 铜排 H10
PRC00V-501-10H10	500A 插座 带互锁 V键位 铜排 H10	PRC00V-500-10H10	500A 插座 V键位 铜排 H10
PRC00W-501-10H10	500A 插座 带互锁 W键位 铜排 H10	PRC00W-500-10H10	500A 插座 W键位 铜排 H10

不带高压互锁产品			
产品料号	产品描述	产品料号	
PRC00X-500-10D6	500A 插座 X键位 铜排 D6	PRC00X-500-10M6	500A 插座 X键位 铜排 M6
PRC00Y-500-10D6	500A 插座 Y键位 铜排 D6	PRC00Y-500-10M6	500A 插座 Y键位 铜排 M6
PRC00U-500-10D6	500A 插座 U键位 铜排 D6	PRC00U-500-10M6	500A 插座 U键位 铜排 M6
PRC00V-500-10D6	500A 插座 V键位 铜排 D6	PRC00V-500-10M6	500A 插座 V键位 铜排 M6
PRC00W-500-10D6	500A 插座 W键位 铜排 D6	PRC00W-500-10M6	500A 插座 W键位 铜排 M6
PRC00X-500-10D8	500A 插座 X键位 铜排 D8	PRC00X-500-10M8	500A 插座 X键位 铜排 M8
PRC00Y-500-10D8	500A 插座 Y键位 铜排 D8	PRC00Y-500-10M8	500A 插座 Y键位 铜排 M8
PRC00U-500-10D8	500A 插座 U键位 铜排 D8	PRC00U-500-10M8	500A 插座 U键位 铜排 M8
PRC00V-500-10D8	500A 插座 V键位 铜排 D8	PRC00V-500-10M8	500A 插座 V键位 铜排 M8
PRC00W-500-10D8	500A 插座 W键位 铜排 D8	PRC00W-500-10M8	500A 插座 W键位 铜排 M8
PRC00X-500-10D10	500A 插座 X键位 铜排 D10	PRC00X-500-10M10	500A 插座 X键位 铜排 M10
PRC00Y-500-10D10	500A 插座 Y键位 铜排 D10	PRC00Y-500-10M10	500A 插座 Y键位 铜排 M10
PRC00U-500-10D10	500A 插座 U键位 铜排 D10	PRC00U-500-10M10	500A 插座 U键位 铜排 M10
PRC00V-500-10D10	500A 插座 V键位 铜排 D10	PRC00V-500-10M10	500A 插座 V键位 铜排 M10
PRC00W-500-10D10	500A 插座 W键位 铜排 D10	PRC00W-500-10M10	500A 插座 W键位 铜排 M10

BALE

成都市百勤新能源科技有限公司

设计	王富生	日期	2023/2/8	页码	2/2	审核		物料名称:	PRC500A 插座
批准								物料编码:	见表格
								图纸编号:	PRC00-501-10

重量: / 材料: / 产品名称: PRC500A 插座

版本差: ±1.0
尺寸公差: ±0.2
公差: ±2°